

夾雑物を簡単、スムーズに除去できるセル・ストレイナー

Partec CellTrics™

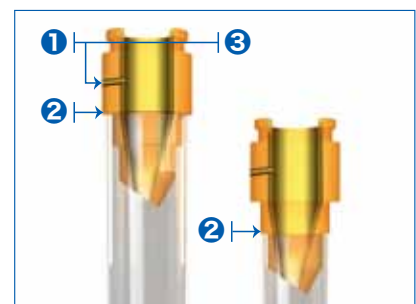


色別のメッシュ径で
分かりやすい!

Partec CellTrics™は、フローサイトメーターの詰りの原因となる細胞塊などの夾雑物を、シスメックス・パルテックのユニークな技術により、簡単かつスムーズに除去できるセル・ストレイナーです。

Partec CellTrics™の特長

- 傾斜したフィルターガーゼと減圧孔で、すばやくスムーズに細胞懸濁液のフィルタリングが可能 → ①
- 3-15 ml のサンプルチューブに対応 → ②
- 2 ml リザーバーで大量サンプルのフィルタリングもスムーズ → ③
- メッシュ径は色分けされて区別しやすい(黒、赤、緑、黄、青、白)



● フローサイトメーターによる解析の前処理に最適！ ●

Partec CellTrics™ の使用方法

- ① 細胞懸濁液を用意します。
↓
- ② サンプルチューブに最適なメッシュ径のCellTrics™を装着します。
↓
- ③ 細胞懸濁液をCellTrics™に添加してフィルタリングし、細胞塊や不純物を除去します。
↓
- ④ CellTrics™を外し、サンプルをそのままフローサイトメーターあるいはセルソーターで解析します。

ご注文情報

品番	製品名 メッシュ径	メッシュ径 カラーコード	包装単位
AP275603	CellTrics™ 10 μm	black	250
AN777717	CellTrics™ 20 μm	red	250
BP486257	CellTrics™ 30 μm	green	250
BM786910	CellTrics™ 50 μm	yellow	250
CB364744	CellTrics™ 100 μm	blue	250
BE337612	CellTrics™ 150 μm	white	250
AH417337	CellTrics™ 10 μm, sterile single packed	black	50
BW890320	CellTrics™ 20 μm, sterile single packed	red	50
BV264870	CellTrics™ 30 μm, sterile single packed	green	50
CM416910	CellTrics™ 50 μm, sterile single packed	yellow	50
BG472520	CellTrics™ 100 μm, sterile single packed	blue	50
BM316174	CellTrics™ 150 μm, sterile single packed	white	50

※価格は下記にお問合せください。

We Believe the Possibilities.

お問合せ先

シスメックス株式会社

R&I事業本部 事業企画部 細胞計測事業推進課

神戸／神戸市西区室谷1-3-2 〒651-2241 Tel 078-992-6272 Fax 078-991-2317

東京／東京都品川区大崎1-2-2 〒141-0032 Tel 03-5434-8556 Fax 03-5434-8557

取扱店